

# Datenblatt LX1986

## Attikaentwässerung

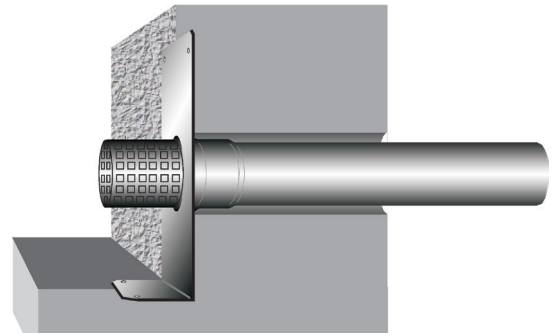
### VARIO Kant Speier zum bauseitigen Abkanten

**Notentwässerung**

**Freispiegelströmung**

**Silent**

<b>Abfluss:</b>	<b>0,65 l/s</b>
<b>Wasserhöhe:</b>	<b>35 mm</b>
<b>Eingrifftiefe:</b>	<b>0 mm</b>
<b>Nennweite:</b>	<b>DN 100</b>
<b>LX-Nummer:</b>	<b>LX1986</b>
<b>Wehrhöhe:</b>	<b>-</b>
<b>Haube:</b>	<b>belüftet</b>
<b>Falleitung:</b>	<b>belüftet</b>
<b>Falleitungshöhe:</b>	<b>-</b>
<b>Entwässerung:</b>	<b>ins Freie</b>
<b>Flanschform:</b>	<b>Klebeflansch</b>

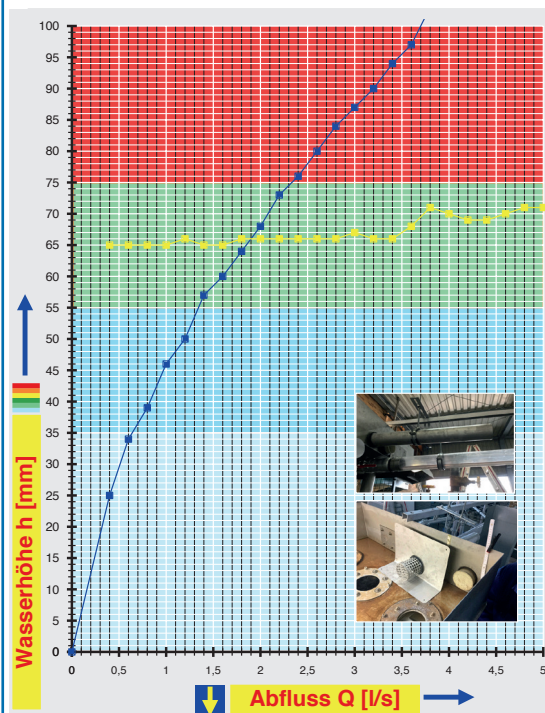


Hinweis:  
Bei dieser Messung stellt der 0-Punkt in der Abflusskurve die Unterkante Rohr dar.

#### LX1986 Stückliste

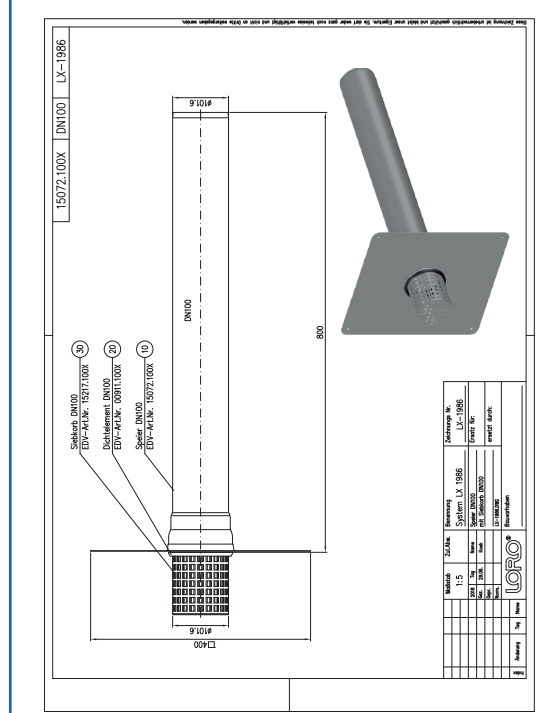
- 1 x Art.-Nr. 15072.100X, LORO-X VARIO Kant Speier
- 1 x Art.-Nr. 15217.100X, LORO-X Siebkorb
- 1 x Art.-Nr. 00911.100X, LORO-X Dichtelemente
- 1 x Art.-Nr. 00986.000X, LORO-X Gleitmittel Tube

#### hQ - Abflusskurve



**Systemleistung**

#### CAD



**Systemform**

<b>Wasserhöhe</b>	mm	10	15	20	25	30	<b>35</b>	40	45	50	55	60	65	70	75	80	85	90	95
<b>Abfluss</b>	l/s				0,4	0,5	<b>0,65</b>	0,85	1,0	1,2	1,35	1,6	1,85	2,1	2,3	2,6	2,85	3,2	3,45
<b>Silent</b>																			

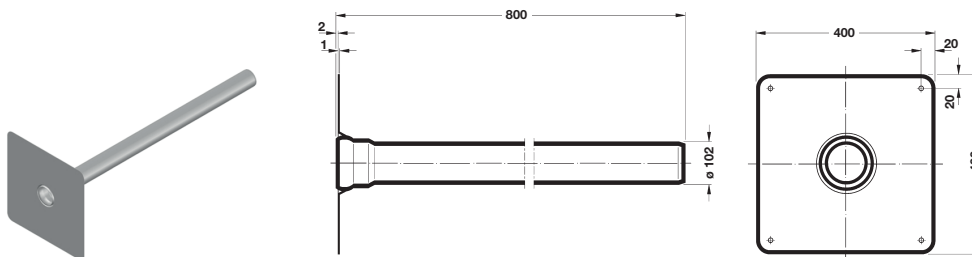
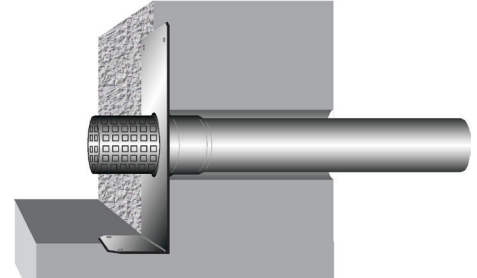
## LORO-X VARIO Kant Speier, zum bauseitigen Abkanten

DN 100

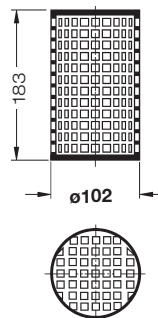
**LX1986-20X**

Ablauf Art.-Nr. 15072.100X  
Gewicht: 3,6 kg

**VARIO Kant**  
zum bauseitigen Abkanten

**LORO-X Siebkorb**

Art.-Nr. 15217.100X  
Gewicht: kg



**Begleitheizung:** Wir empfehlen, nach Prüfung Dachabläufe und Leitungen in frostgefährdeten Bereichen gegebenenfalls mit einer bauseitigen Begleitheizung zu versehen.